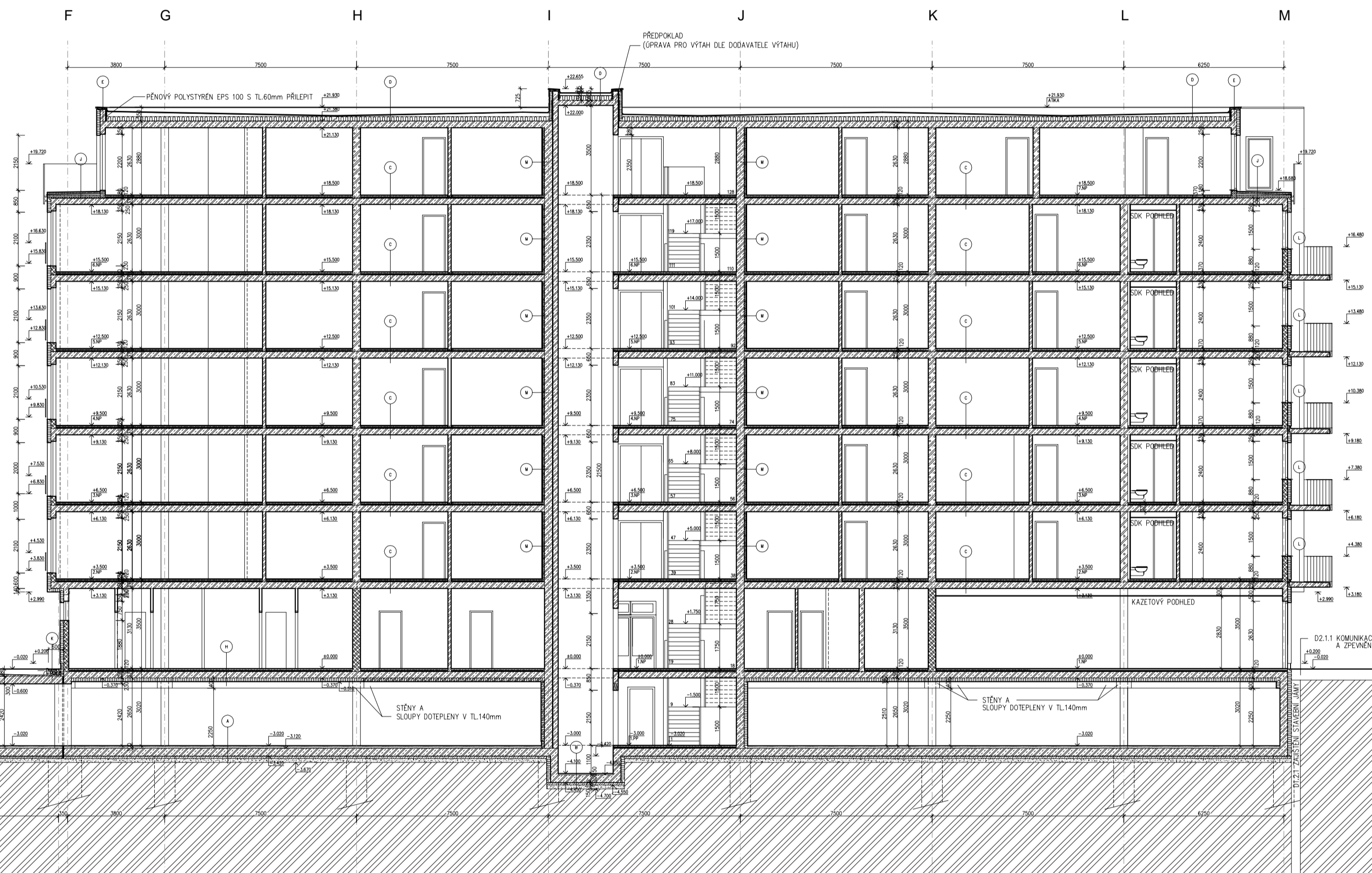
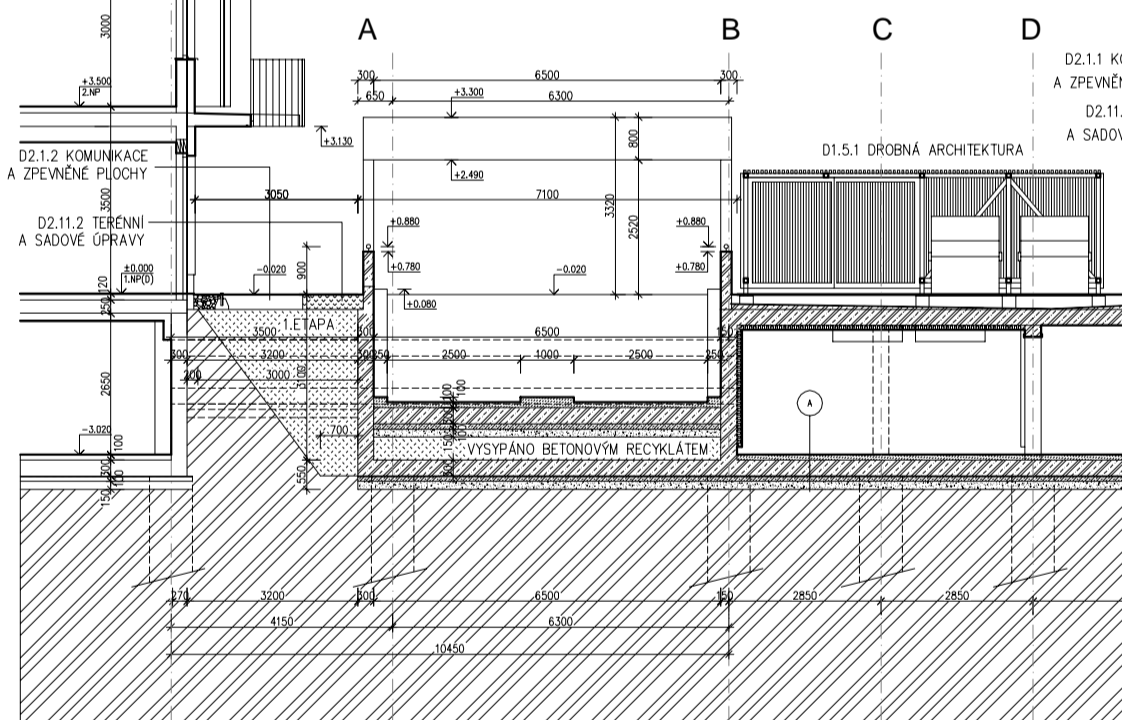
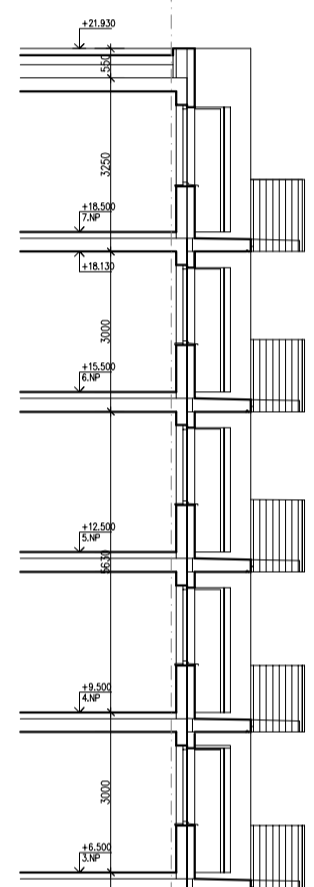


SKLADBA PODLAHOVÝCH KONSTRUKCÍ (TL120mm)

- KERAMICKÁ DLÁŽBA DO TĚLU - TL 15 mm
- PENETRAČE
- BETONOVÁ MAZANNA S KARI SÍTÍ 150/150/4 - TL 50mm
- SEPARAČNÍ POLYETHYLENOVÁ FÓLIE
- PĚNOVÝ POLYSTYRÉN S KROUŽLOVÝM OVLIVNĚNÍM RIGIFLOOR 4000 - TL 50mm
- ŽELEZOBETONOVÁ STROPNÍ DESKA - TL 250 mm
- LAMINOVÁ PODLAHA - TL 10 mm
- TLUMIČ PŘÍLOŽKA - TL 5 mm
- SEPARAČNÍ POLYETHYLENOVÁ FÓLIE
- BETONOVÁ MAZANNA S KARI SÍTÍ 150/150/4 - TL 50mm
- SEPARAČNÍ POLYETHYLENOVÁ FÓLIE
- PĚNOVÝ POLYSTYRÉN S KROUŽLOVÝM OVLIVNĚNÍM RIGIFLOOR 4000 - TL 50mm
- ŽELEZOBETONOVÁ STROPNÍ DESKA - TL 250 mm



LEGENDA KONSTRUKCÍ

- A** - DRÁKOBETONOVÁ PODLAHA S KROUŽLOVÝM VÝSTEM 100mm
- B** - ŽELEZOBETONOVÁ ZÁKLADOVÁ DESKA TL 300mm Z VODOSTAĚNĚHO BETONU
- C** - ŽELEZOBETONOVÁ STROPNÍ DESKA - TL 250 mm
- D** - HYDROIZOLAČNÍ FÓLIE DEKPLAN 76 MECHANICKY KOTVENÁ Z VODOSTAĚNĚHO BETONU
- E** - PĚNOVÝ POLYSTYRÉN EPS 100 S - TL 20-100 mm
- F** - PĚNOVÝ POLYSTYRÉN EPS 100 S - TL 180 mm
- G** - PENETRAČNÍ VĚSTVA 40 SPECIAL MINERAL
- H** - ŽELEZOBETONOVÁ STROPNÍ DESKA - TL 250 mm
- I** - ŽELEZOBETONOVÁ OBVODOVÁ STĚNA TL 300mm Z VODOSTAĚNĚHO BETONU
- J** - KONKRETOVÝ FÓRŮB BIS 650mm + PROSTRAŠNÝ NÁTER SOKRAT VZD.1.2 STAVEBNĚ KONSTRUKČNÍ ČÁST
- K** - ŽELEZOBETONOVÁ ZÁKLADOVÁ DESKA TL 300mm Z VODOSTAĚNĚHO BETONU
- L** - PODKLADNÍ VĚSTVA ZE SÍŤKOVITÍ TL 150mm (FRAKCE 16-32mm) ROSTLÝ TERÉN
- M** - ŽELEZOBETONOVÁ MAZANNA C12/15 TL 100mm
- N** - ŽELEZOBETONOVÁ STROPNÍ DESKA - TL 250 mm
- O** - ŽELEZOBETONOVÁ STROPNÍ DESKA - TL 250 mm
- P** - ŽELEZOBETONOVÁ STROPNÍ DESKA - TL 250 mm
- Q** - ŽELEZOBETONOVÁ STROPNÍ DESKA - TL 250 mm
- R** - ŽELEZOBETONOVÁ STROPNÍ DESKA - TL 250 mm
- S** - ŽELEZOBETONOVÁ STROPNÍ DESKA - TL 250 mm
- T** - ŽELEZOBETONOVÁ STROPNÍ DESKA - TL 250 mm
- U** - ŽELEZOBETONOVÁ STROPNÍ DESKA - TL 250 mm
- V** - ŽELEZOBETONOVÁ STROPNÍ DESKA - TL 250 mm
- W** - ŽELEZOBETONOVÁ STROPNÍ DESKA - TL 250 mm
- X** - ŽELEZOBETONOVÁ STROPNÍ DESKA - TL 250 mm
- Y** - ŽELEZOBETONOVÁ STROPNÍ DESKA - TL 250 mm
- Z** - ŽELEZOBETONOVÁ STROPNÍ DESKA - TL 250 mm
- AA** - ŽELEZOBETONOVÁ STROPNÍ DESKA - TL 250 mm
- AB** - ŽELEZOBETONOVÁ STROPNÍ DESKA - TL 250 mm
- AC** - ŽELEZOBETONOVÁ STROPNÍ DESKA - TL 250 mm
- AD** - ŽELEZOBETONOVÁ STROPNÍ DESKA - TL 250 mm
- AE** - ŽELEZOBETONOVÁ STROPNÍ DESKA - TL 250 mm
- AF** - ŽELEZOBETONOVÁ STROPNÍ DESKA - TL 250 mm
- AG** - ŽELEZOBETONOVÁ STROPNÍ DESKA - TL 250 mm
- AH** - ŽELEZOBETONOVÁ STROPNÍ DESKA - TL 250 mm
- AI** - ŽELEZOBETONOVÁ STROPNÍ DESKA - TL 250 mm
- AJ** - ŽELEZOBETONOVÁ STROPNÍ DESKA - TL 250 mm
- AK** - ŽELEZOBETONOVÁ STROPNÍ DESKA - TL 250 mm
- AL** - ŽELEZOBETONOVÁ STROPNÍ DESKA - TL 250 mm
- AM** - ŽELEZOBETONOVÁ STROPNÍ DESKA - TL 250 mm

POZNÁMKA

DOTEPLENÍ KONTAKTNÍM ZATEPLOVACÍM SYSTÉMEM ECDROK (DESKY FRONTROK MAX E) TL 140 mm. PRŮSRAČNÁ SOU VÝŠE +0,300 m DOTEPLENO EXTRUDOVANÝM POLYSTYREMEM (STRUKTUR 2800) TL 120 mm. OŠTĚNÍ OTVORŮ VE FASÁDE DOTEPLENO V TL 50 mm. OBVODOVÉ STĚNY SUTERÉNU DOTEPLENO V TL 140mm 400mm POD STŘEP

LEGENDA MATERIÁLŮ

- ŽELEZOBETON
- ZIVO Z CHEL HELUZ
- SÁDKOVLÁKOVÁ KONSTRUKCE
- KONTAKTNÍ ZATEPLOVACÍ SYSTÉM ECDROK TL 140mm
- ZIVO Z CHEL HELUZ AKU
- ZIVO Z PRŮKOVĚK HELUZ

±0,000 = 221,000 = 1NP

ARCHITECTONICKÉ ŘEŠENÍ	STAVEBNÍ ŘEŠENÍ		
<p>uniart PROJEKTOVÁ KANCELÁŘ, TEPELSKÁ 137, 353 01 MARIÁNSKÉ LÁZNE tel./fax. 354 623 578, 354 620 074, email: uniart@iscali.cz</p>			
VED. PROJEKTANT	ODP. PROJEKTANT	VYPRACOVAL	C. PARÉ
ING. ARCH. D. URSINAC	ING. J. HOLOZEK	ING. KOVÁŘKOVÁ	L. KLIMENT
INVESTOR	LUXURY HOME s.r.o. MARIÁNSKÉ LÁZNE		
MĚSTSKÝ ÚŘAD PARDUBICE			
PP 2-3511/06, 6-4991/1, 6-4940, 6-3872, 6-6 PARDUBICE			
RESIDENCE NA SPRÁVEDLNOSTI			
D1.3.A - OBĚKT A (BYTOVÝ DŮM)			
D1.3.A.1 - ARCHITECTONICKO-STAVEBNÍ ŘEŠENÍ			
ŘEZY D-D			ČÍSLO VÝKRESU D1.3.A.114
TENTO VÝKRES JE MAJETKEM INVESTORA, BEZ JĚHOŽ PŘESNĚHO SOUHLASÍ NE SMÍ BYT KOPÍROVÁN ANI JINAK POUŽÍVÁN.			

OBJEKT D 2. ETAPA OBJEKT A 1. ETAPA