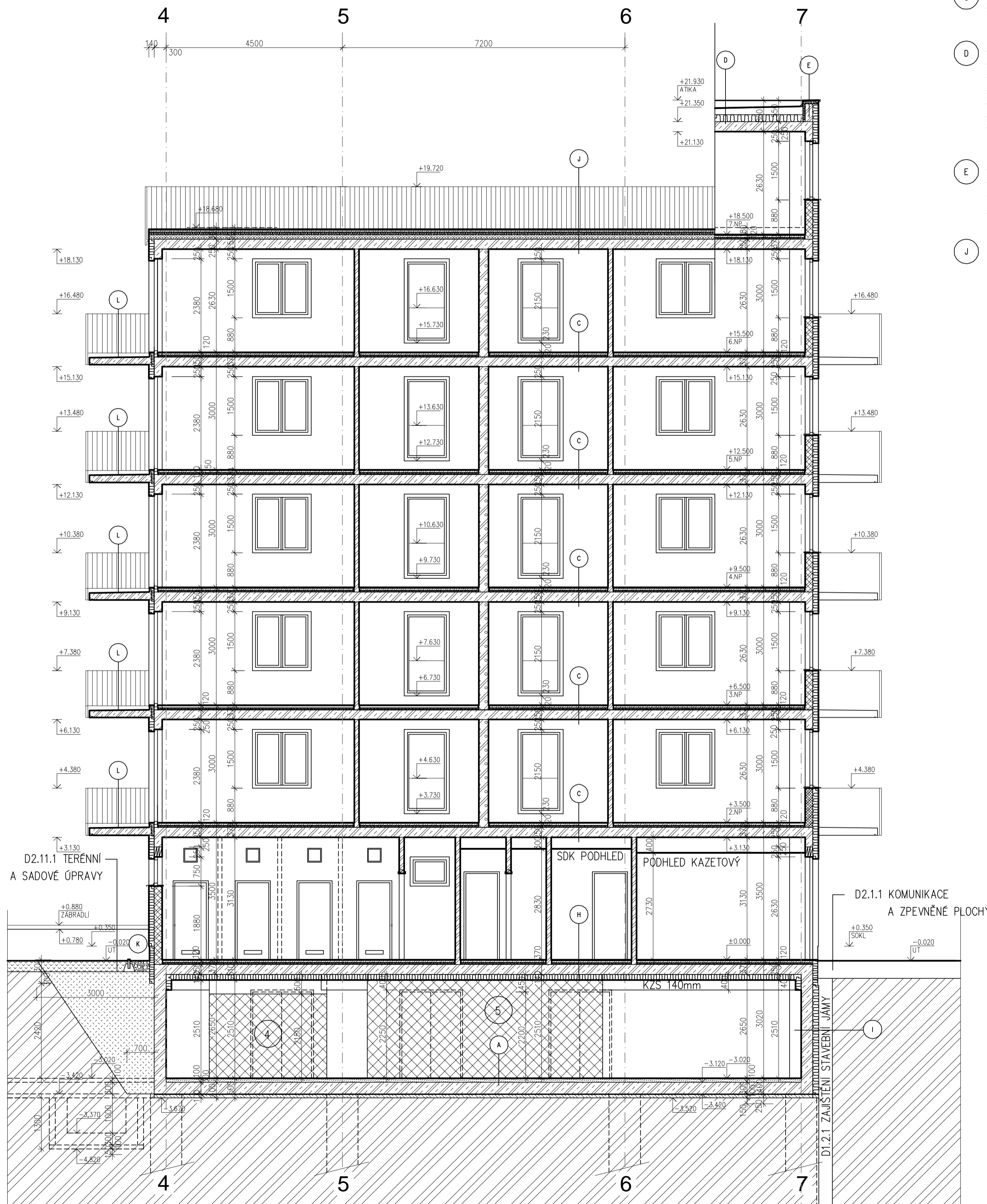


SKLADBA PODLAHOVÝCH KONSTRUKCÍ (TL.120mm)

- KERAMICKÁ DLAŽBA DO TMELU – TL. 15 mm
- PENETRACE
- BETONOVÁ MAZANINA S KARI SÍŤI 150/150/4 – TL. 50mm
- SEPARAČNÍ POLYETHYLENOVÁ FÓLIE
- PĚNOVÝ POLYSTYREN S KROČEJOVÝM ÚTLUMEM RIGIFLOOR 4000 – TL. 50mm
- ŽELEZOBETONOVÁ STROPNÍ DESKA – TL. 250 mm

- LAMINÁTOVÁ PODLAHA – TL. 10 mm
- TLUMICÍ PODLOŽKA – TL. 5 mm
- SEPARAČNÍ POLYETHYLENOVÁ FÓLIE
- BETONOVÁ MAZANINA S KARI SÍŤI 150/150/4 – TL. 50mm
- SEPARAČNÍ POLYETHYLENOVÁ FÓLIE
- PĚNOVÝ POLYSTYREN S KROČEJOVÝM ÚTLUMEM RIGIFLOOR 4000 – TL. 50mm
- ŽELEZOBETONOVÁ STROPNÍ DESKA – TL. 250 mm



LEGENDA KONSTRUKCÍ

- (A) — DRÁTKOBETONOVÁ PODLAHA S KORUNDVÝM VSPYEM 100MM
- ŽELEZOBETONOVÁ ZÁKLADOVÁ DESKA TL.300mm Z VODOSTAVEBNÍHO BETONU
- 2x PE FÓLIE LDPE
- PODKLADNÍ BETONOVÁ MAZANINA C12/15 TL.100mm
- ROSTLÝ TERÉN
- (B) — PODLAHOVÁ KONSTRUKCE TL.120mm
- ŽELEZOBETONOVÁ STROPNÍ DESKA – TL. 250 mm
- (C) — HYDROIZOLAČNÍ FÓLIE DEKPLAN 76 MECHANICKY KOTVENÁ
- SEPARAČNÍ TEXTILNÍ FILTEK 300
- SPÁDOVÉ KLÍNY Z PĚNOVÉHO POLYSTYRENU EPS 100 S TL. 20–130 mm
- PĚNOVÝ POLYSTYREN EPS 100 S – TL. 180 mm
- PAROTĚSNÁ VRSTVA GLASTEK 40 SPECIAL MINERAL
- PENETRAČNÍ EMULZE DEKPRIMER
- ŽELEZOBETONOVÁ STROPNÍ DESKA – TL. 250 mm
- (D) — HYDROIZOLAČNÍ FÓLIE DEKPLAN 76 MECHANICKY KOTVENÁ
- OSB-3 DESKA tl. 16mm VE SPÁDU 6%
- EPS 100S TL.80mm
- ŽELBET ATIKA MONOLIT VELIKOSTI 200/450 mm
- (E) — KERAMICKÁ DLAŽBA MRAZUVZDORNÁ
- HYDROIZOLAČNÍ STĚRKA AQUAFIN-2K
- SPÁDOVANÁ BETONOVÁ MAZANINA S KARI SÍŤI 100x100x4 BETON C20/25 TL.50mm
- DRENAŽNÍ FÓLIE DEKDREN G8
- SEPARAČNÍ FÓLIE FILTEK 300
- HYDROIZOLAČNÍ FÓLIE DEKPLAN 77
- SEPARAČNÍ FÓLIE FILTEK 300
- SPÁDOVÉ KLÍNY Z PĚNOVÉHO POLYSTYRENU EPS 150 S TL.20–50mm
- TEPELNÉ IZOLAČNÍ DESKY PIR TL.120mm
- PAROTĚSNÁ VRSTVA GLASTEK 40 SPECIAL MINERAL
- PENETRAČNÍ EMULZE DEKPERIMETR
- ŽELEZOBETONOVÁ STROPNÍ DESKA – TL. 250 mm
- (H) — PODLAHOVÁ KONSTRUKCE TL.120mm
- ŽB STROPNÍ KONSTRUKCE TL.250mm
- KZS ECOROCK (DESKY FRONTRUCK MAX E TL.140mm)
- (I) — ŽELEZOBETONOVÁ OBVODOVÁ STĚNA TL.300mm Z VODOSTAVEBNÍHO BETONU
- VIZ D1.2.1 ZAJIŠTĚNÍ VÝKOPOVÉ JÁMY
- XPS 150mm
- PAŽENÍ (HEB 300 + DŘEVĚNÉ FOŠNY) NA PILOTĚ Ø600mm
- (K) — OKAPOVÝ CHODNÍČEK-KAČÍREK + CHODNÍKOVÝ OBRUBNÍK
- (L) — BALKONOVÁ DESKA Z POHLEDOVÉHO BETONU

POZNÁMKA

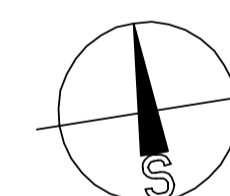
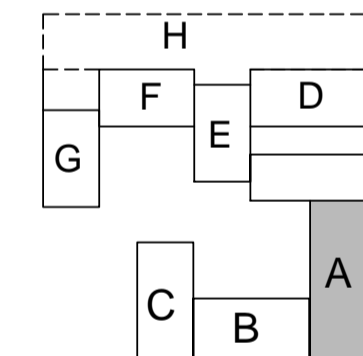
DOTEPLENO KONTAKTNÍM ZATEPLOVACÍM SYSTÉMEM ECOROCK (DESKY FRONTRUCK MAX E) TL. 140 mm. PŘI SOKLU DO VÝŠE +0,350 m DO TEPLENO EXTRUDOVANÝM POLYSTYREMEM (STYRODUR 2800C) TL. 120 mm. OSTĚNÍ OTVORŮ VE FASÁDĚ DO TEPLENO V TL. 50 mm.

OBVODOVÉ STĚNY SUTERÉNU DO TEPLENO V TL.140mm 400mm POD STROP

- 4 PEVNÁ MŘÍŽ
- 5 VÝSUVNÁ MŘÍŽ

LEGENDA MATERIÁLŮ

- ŽELEZOBETON
- ŽIVO Z CIHEL HELUZ AKU
- ŽIVO Z CIHEL HELUZ
- ŽIVO Z PŘÍČKOVEK HELUZ
- SÁDROKARTONOVÁ KONSTRUKCE
- KONTAKTNÍ ZATEPLOVACÍ SYSTÉM ECOROCK TL.140mm



±0,000 = 221,000 = 1.NP

ARCHITEKTONICKÉ ŘEŠENÍ	STAVEBNÍ ŘEŠENÍ		
------------------------	-----------------	--	--

uniart PROJEKTOVÁ KANCELÁŘ, TEPELSKÁ 137, 353 01 MARIÁNSKÉ LÁZNĚ
tel./fax. 354 623 578, 354 620 074, email: uniart@tiscali.cz

VED.PROJEKTANT ING.ARCH.	ODP.PROJEKTANT ING.I. HLOŽEK	VYPRACOVAL ING.KOVARÍKOVÁ L.KLIMENT	Č. PARÉ
D. URBANEC			
INVESTOR MĚSTSKÝ ÚŘAD	LUXURY HOME s.r.o. MARIÁNSKÉ LÁZNĚ PARDUBICE		FORMÁT 6A4
p.p.č.2511/36, č.4091/1, č.4942, č.3872 k.ú.PARDUBICE			DATUM 09/2016
RESIDENCE NA SPRAVEDLNOSTI			ÚČEL DSP
D1.3.A OBJEKT A (BYTOVÝ DŮM)			MĚŘÍTKO 1:100
D1.3.A.1 ARCHITEKTONICKO-STAVEBNÍ ŘEŠENÍ			Č. ZAKÁZKY 14 /15
ŘEZ A-A			ČÍSLO VÝKRESU D1.3.A.112

TENTO VÝKRES JE MAJETKEM INVESTORA, BEZ JEHOŽ PÍSEMNÉHO SOUHLASU NESMÍ BÝT KOPÍROVÁN ANI JINAK POUŽÍVÁN.